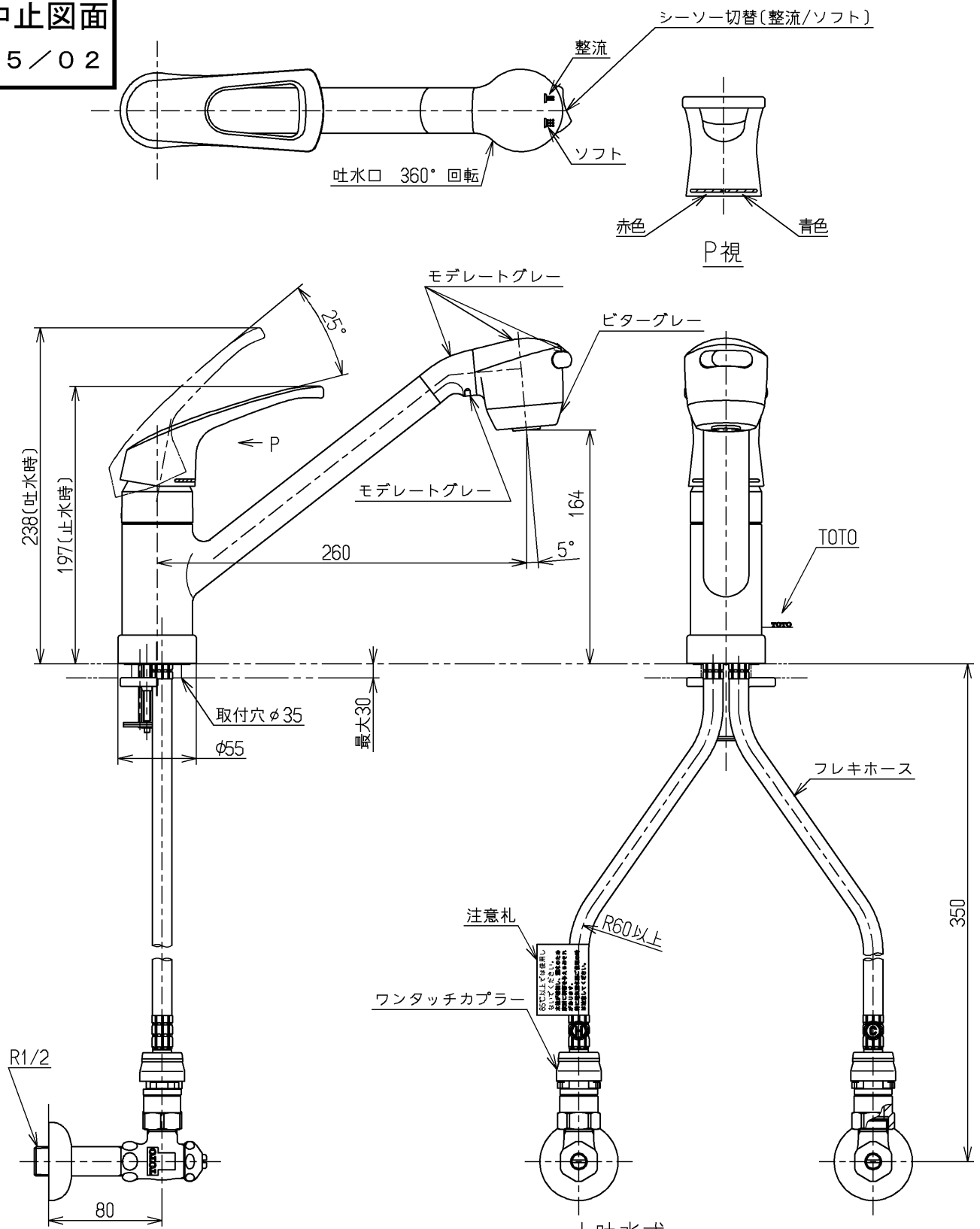


生産中止図面  
2005/02



※露出部は艶出しニッケルクロムめっき  
(下地磨き仕上有り)

上吐水式  
上面施工  
ウォーターハンマー低減機構内蔵

水道法適合品		単位 mm		名称 台付シングル13 (台所)
<b>TOTO</b>		⊕ ≡		(JIS)
製図 後藤	検図 松尾	日付 酒和 05.02.04	尺度 1:4	図番
備考 大和ハウス工業(株)		逆止弁付		TKG31UPBX-DH TKG31UPB V5X